



发电车应急电源 快速连接器

Emergency power supply for
generator car quick connector

北元以科技为先 创新与世界同步
North Korea takes science and technology as the
first innovation and synchronizes with the world



上海北元电气有限公司
SHANGHAI BEIYUAN ELECTRIC CO., LTD.

总公司：上海北元电气有限公司
地址：上海市浦东新区周浦镇周南村 680 号
全国统一客服热线：400-0707-009
网址：www.by-ele.cn
邮箱：1662773008@qq.com



扫描浏览电子样本

上海北元电气有限公司
SHANGHAI BEIYUAN ELECTRIC CO., LTD.



company profiles

Shanghai Beiyuan Electric Co., Ltd. is a comprehensive high-tech enterprise specializing in R&D, production and sales of power connector products.

The company is located in Pudong New District, Shanghai. Since its establishment, the company has successively passed ISO9001 quality management system certification, ISO14001 environmental management system certification, and IATF16949 system certification, and has established a modern process management system. The company has gathered a group of high-quality talents with doctorate degrees, built an independent research and development, efficient and innovative technical team, established a reliability experiment center, and provided customers with efficient, high-quality and comprehensive services and high-quality products for customers Provide efficient protection.

The company's products are widely used in power, industry, new energy, communications, medical and other fields, and the products are also exported in large quantities to many countries and regions such as Asia, Europe, and the United States. The company has more than 40 national patents, and has passed TUV, UL, CE and other certifications. The company's power connector products cover from 300A to 1250A, with a nationally recognized laboratory test report, and the product quality is guaranteed.

The company adheres to the business philosophy of "integrity, pragmatism, mutual benefit, and win-win", guided by the spirit of "innovation, cooperation, and hard work", takes technological innovation as the foundation of the enterprise, and focuses on the cultivation and introduction of innovative talents. The company provides beautiful The office environment and colorful leisure activities. Insist on independent innovation, independent research and development, to provide customers with the highest quality and most competitive products, and create unlimited possibilities for power connections.

企业简介

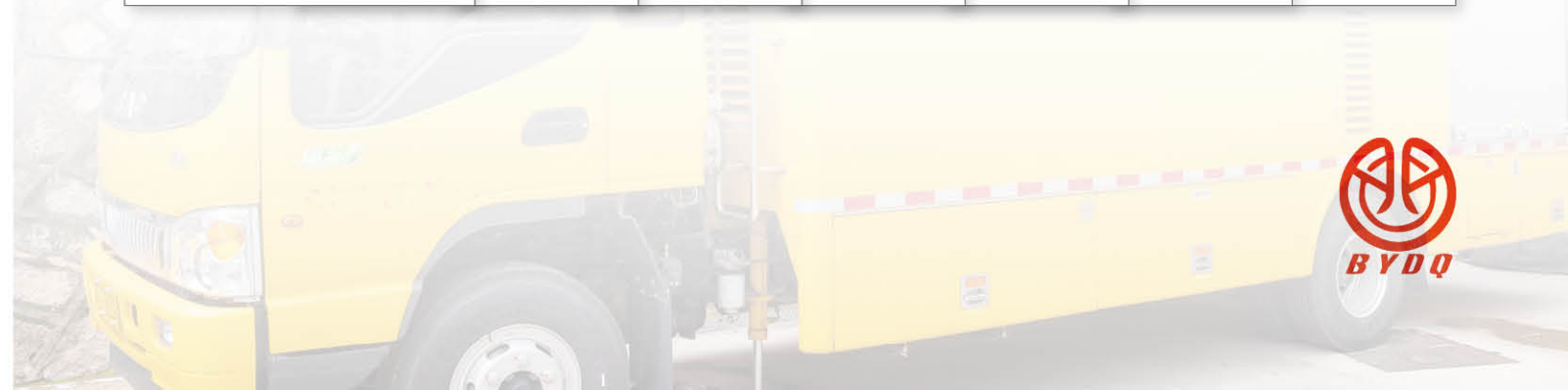
上海北元电气有限公司，是一家专业从事电力连接器产品的研发、生产、销售于一体的综合性高新技术企业。

公司位于上海市浦东新区，公司自成立以来先后通过了 ISO9001 质量管理体系认证、ISO14001 环境管理体系认证、IATF16949 体系认证，建立了现代化的流程管理制度。公司聚集了一批拥有博士学位的高素质人才，打造了一支自主研发高效创新的技术团队，成立了可靠性实验中心，为客户提供高效、优质、全面的服务，为客户高品质标准的产品提供高效保障。

公司产品广泛应用于电力、工业、新能源、通信、医疗等领域，产品还大批量出口到亚、欧、美等多个国家和地区。公司拥有 40 多项国家专利，并先后通过了 TUV、UL、CE 等认证。公司电力连接器产品涵盖了从 300A 到 1250A，有国家认可实验室检测报告，产品品质有保障。

公司本着“诚信、务实、互利、共赢”的经营理念，以“创新、合作、拼搏”的精神为引领，以技术创新为企业之本，着重于创新人才的培养与引进，公司提供优美的办公环境和丰富多彩的业余活动。坚持自主创新，自主研发，为客户提供最优质、最具竞争力的产品，为电力连接创造无限可能。

产品检测报告





型号含义

NBMC - □ N - □
 M：插头 F：插座
 额定电流：630A、500A、400A
 企业代号

插头料号	颜色标记
NBMC-140047	 颜色：绿蓝黄红

概述

目前各地供电企业都配备了应急发电车一台，在一些抢修救灾、保供电、临时性保供电、重要客户故障停电等场所得到广泛的应用。但是经过几年的使用后，发现了一些缺陷。

- 1、应急电源接入装置安装麻烦，一般要花数个小时才能安装完毕，严重影响了电源恢复的时间，耽误了宝贵的时间。
- 2、应急电源接入装置不规范，因为现场的电气装置多样化，与应急电源的接入系统不一定配套，往往要改造后才能接入，接入点也不是很可靠。
- 3、应急电源的切换装置存在一些安全隐患，没有相应的保护，影响了应急电源车的安全使用。
- 4、应急发电车数量少，因为接入客户端设备步骤繁琐，工作量大，工作时间过长，难以满足多点保供电要求。

针对以上存在问题，上海北元电气有限公司利用现有的电气快速接头设备与微机工业插接件无火花连接技术，研制一套应急电源快速接入装置。

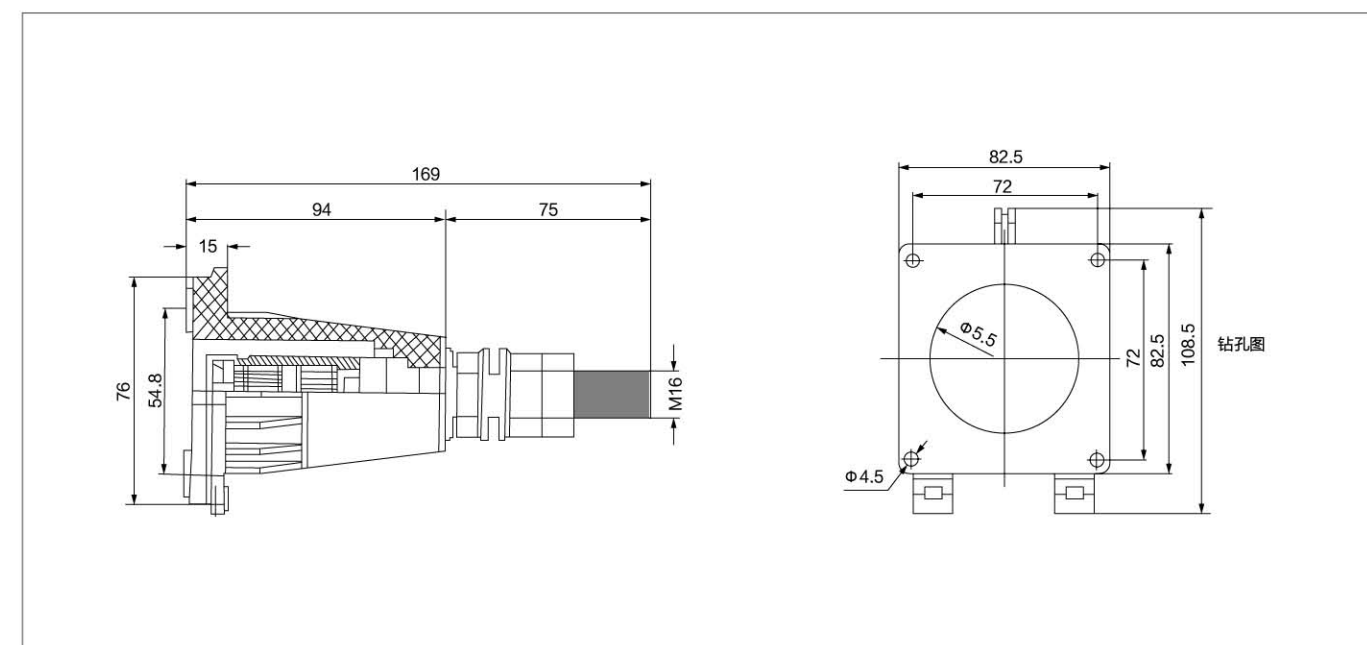
引用标准

- GB7251.5《低压成套开关设备和控制设备第5部分：对公用电网动力配电成套设备的特殊要求》
- GB/T12501《电工电子设备防触电保护》
- JB/T10323-2002《低压抽出式成套开关设备和控制设备主电路用接插件》
- GB11918-2001《工业用插头插座和料合器一般要求》
- GB11919-2001《工业用插头插座和料合器插销和插套尺寸互换性的要求》
- GB5023.5-208《额定电压450/750V及以下聚氯乙烯绝缘电缆第5部分：软电缆（软线）》
- GB3956-208(IEC60228-2004, 1DT)《电缆的导体》
- GB/T11022-2011《高压开关设备和控制设备标准的共用技术要求》
- GB4208-2008《外壳防护等级（IP代码）》
- GB/T5169.10-2006《电工电子产品着火危险试验第10部分：灼热丝y热丝基本试验方法灼热丝装置和通用试验方法》
- GB/T2423.4-2008《电工电子产品环境试验第2部分：试验方法试验D6 交变湿热(12h+12h循环)》

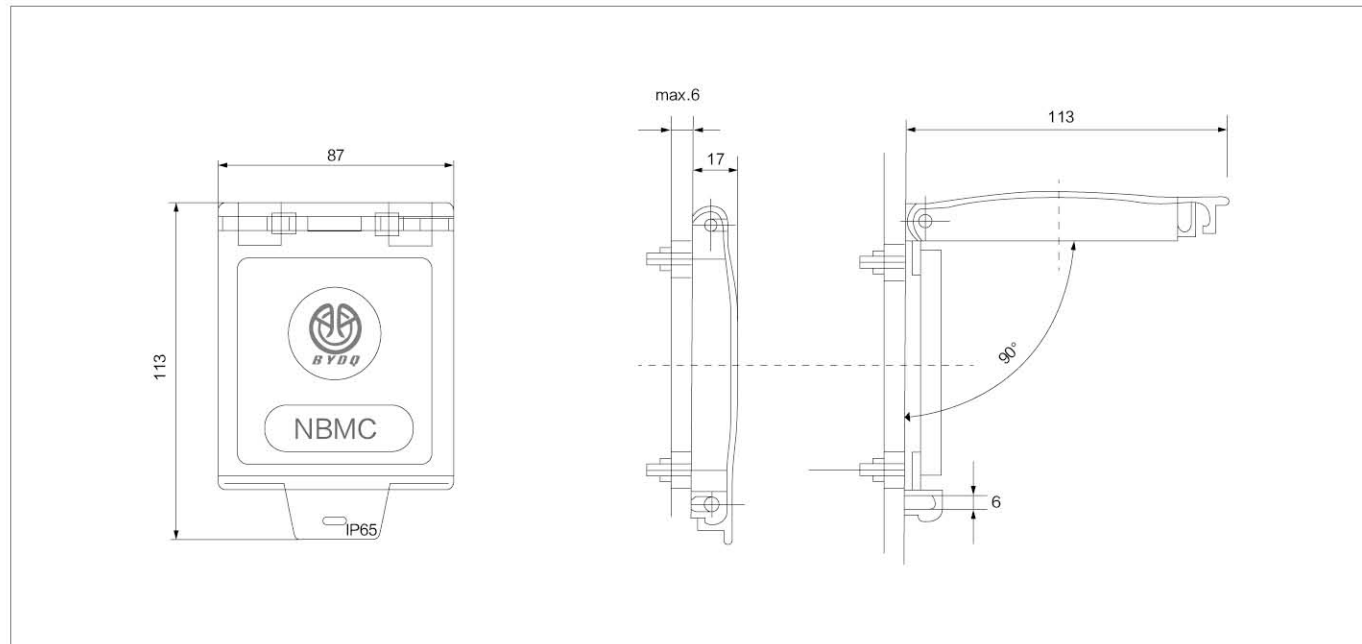
技术规范

- 1、使用环境条件：
 - (1) 环境温度：-30℃ ~ +125℃箱体最高温度不高于 +90℃
 - (2) 相对湿度：在未插合状态下，允许由于湿度变化有可能在单元内产生湿度的凝露，在插合状态下，不受湿度影响。
 - (3) 海拔高度：≤ 2000m
 - (4) 污秽等级：≤ V 级
 - (5) 抗震能力：地面水平加速度不大于 0.3g，地面垂直加速度 0.15g
 - (6) 安装场所：安装于无易燃、无易爆、无导电尘埃、烟雾、蒸汽和腐蚀性介质等严重影响电器元件电气性能的场所。
 - (7) 安装位置：户内开关柜内或户外箱内。户外，安装地点无震动和冲击，安装倾斜度不超过 5°。
- 2、应急接入装置所用面板插座的额定参数如下：
 - (1) 额定电压：1000V AC/1500V DC
 - (2) 额定电流：630A
 - (3) 接触电阻：≤ 250Q
 - (4) 短路 1s 电流：14KA
 - (5) 短路 3s 电流：10K
 - (6) 浪涌电流：55KA
 - (7) 密封浸水实验：恒压负荷循环实验（30 次水中循环不击穿）
 - (8) 外壳及插座体材料：PA/CuZn (Ag)
 - (9) 沉头安装于：外壳及面板
 - (10) 插拔次数：>6000 次
 - (11) 防水等级：IP65
 - (12) 电类型：表带连接器
 - (13) 结构长度：<100mm

产品尺寸图 (mm)

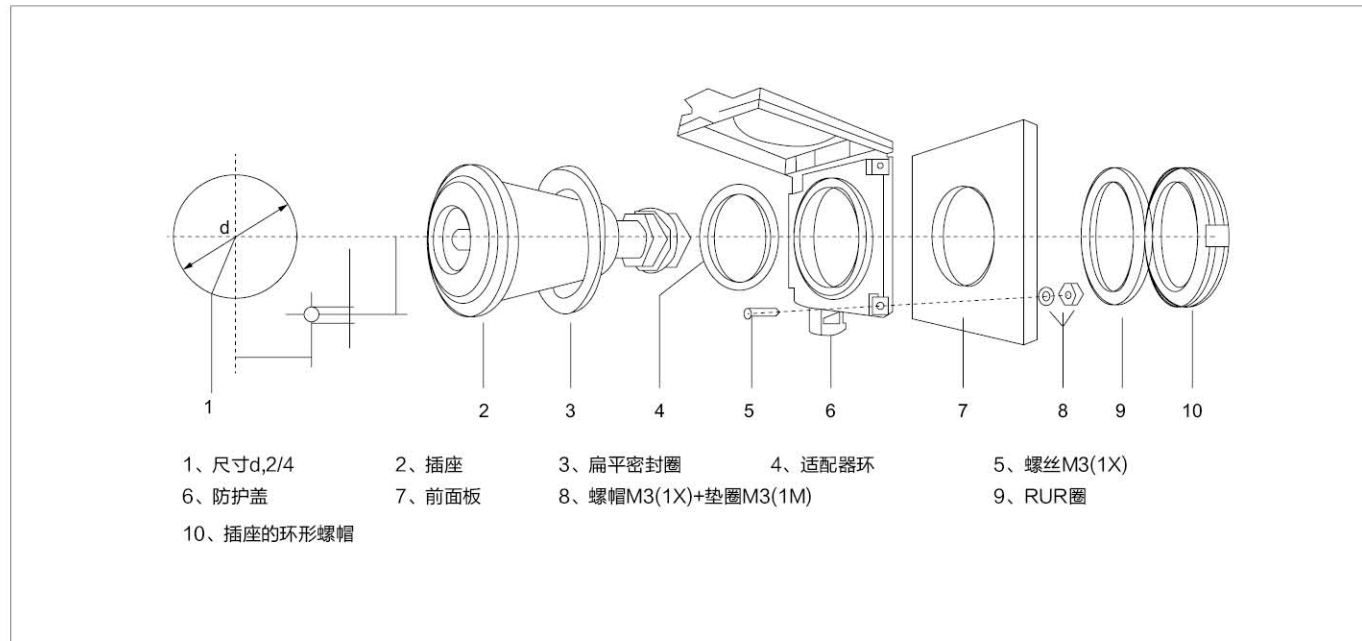


防护盖板安装说明



以下零件包括在订单号下的，如上：防护盖 DE_N，4 个螺丝钉，4 个螺帽，4 个垫圈，1 个适配器，以及 1 个有色盘（如果单独订货）

安装盖板方法



安装盖板方法

